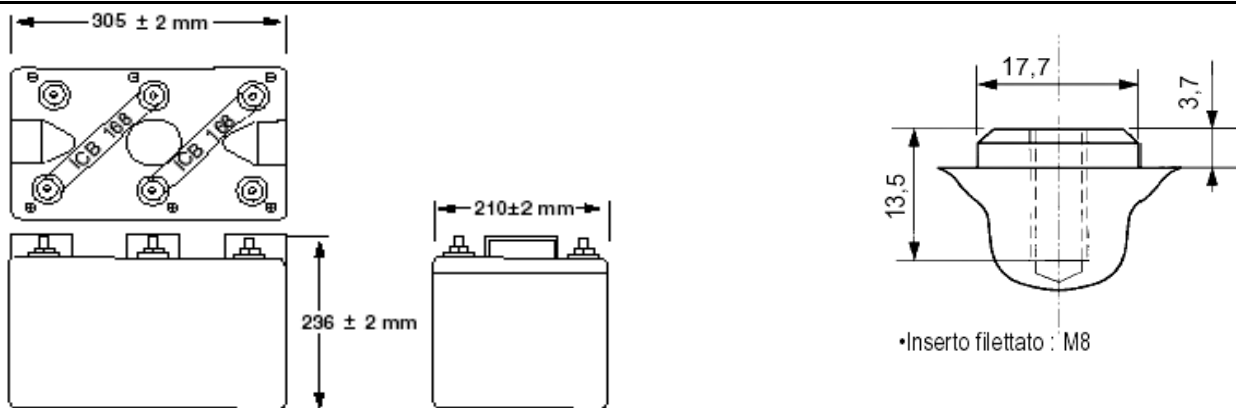


Batteria Ermetica Regolata con Valvola (VRLA)

EN160 - 6 6V 160Ah



Caratteristiche Tecniche

Modello	EN 160 - 6		
Tensione nominale Volt / n°elementi	6		3
Capacità in 10 Hr a 20°C - 10,5 Vfs	Ah	160.0	
Dimensioni +/- 1mm	mm	Lunghezza	305
	mm	Profondità	210
	mm	Altezza (poli inclusi)	236
Peso	kg	37	
Max corrente di scarica 1min.	A	960	
Max corrente di scarica di breve durata 1 sec.	A	1500	
Terminali	mm	M 8	
Coppia di serraggio	Nm	6 (max 10Nm)	
Materiale del contenitore	ABS UL94 - V 0		
Capacità a 20°C 1,75 V/el	Ah	10 ore	166.0
		8 ore	164
		5 ore	148
		1 ora	109
Resistenza interna	mohm	1.2	
Watts erogati a 20° in 10min 1.67V/el	W/mon	2208	
Percentuale di capacità in relazione alla temperatura (20 ore)	0°C		90%
	20°C		100%
	30°C		105%
Autoscarica	20°C	dopo 1 mese	3%
		dopo 3 mesi	9%
		dopo 6 mesi	15%
Vita attesa in tampone a 20°C	12 anni		
Installazione	Può operare in tutte le posizioni (Capovolta sconsigliata)		

Metodi di ricarica

Tensione di carica uso tampone	V	6,78
Tensione di carica uso ciclico	V	7,35
Max corrente di carica	A	0,25 C20 (25% DELLA CAPACITA' IN 20 ORE)

Scarica a Corrente Costante (Ampere) - Temperatura 20°C

Tempo	1'	5'	10'	15'	20'	25'	30'	45'	1h	3h	5h	10h
1,8 V/el	485.0	384.0	307.0	253.0	216.0	190.0	171.0	130.0	107.0	44.3	29.1	16.3
1,75 V/el	592.0	445.0	339.0	278.0	235.0	205.0	182.0	137.0	109.0	45.1	29.6	16.6
1,7 V/el	680.0	496.0	363.0	239.0	243.0	211.0	186.0	139.0	113.0	46.4	30.2	17.0
1,65 V/el	728.0	517.0	376.0	299.0	250.0	214.0	189.0	142.0	115.0	46.9	30.4	17.3
1,6 V/el	800.0	550.0	390.0	304.0	254.0	218.0	192.0	143.0	116.0	47.2	30.7	17.6

Scarica a Potenza Costante (W/Cella) - Temperatura 20°C

Tempo	1'	5'	10'	15'	20'	25'	30'	45'	1h	3h	5h	10h
1,8 V/el	875.0	752.0	592.0	496.0	416.0	325.0	256.0	205.0	84.8	52.8	38.4	32.0
1,75 V/el	1043.0	864.0	672.0	544.0	464.0	352.0	261.0	210.0	86.4	52.8	38.4	32.0
1,7 V/el	1168.0	928.0	704.0	560.0	480.0	368.0	264.0	216.0	88.0	52.8	38.4	32.0
1,65 V/el	1272.0	1008.0	752.0	608.0	496.0	368.0	272.0	219.0	89.6	52.8	38.4	32.0
1,6 V/el	1341.0	1040.0	768.0	608.0	496.0	368.0	272.0	221.0	89.6	52.8	38.4	32.0