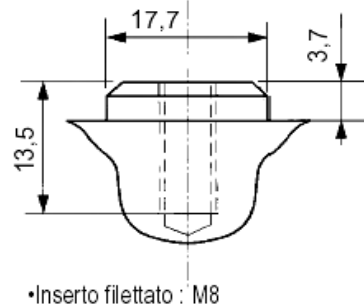
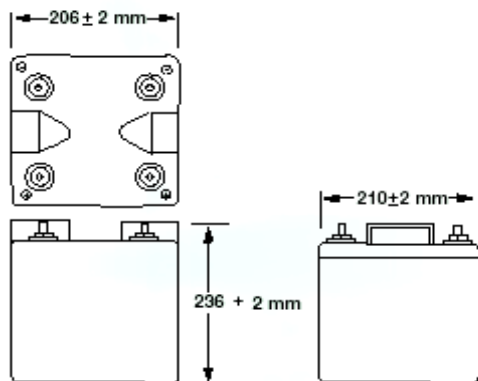


# Batteria Ermetica Regolata con Valvola (VRLA) EN320 - 2 2V 320Ah



## Caratteristiche Tecniche

<b>Modello</b>		EN 320 - 2	
<b>Tensione nominale Volt / n° elementi</b>		2	1
<b>Capacità in 10 Hr a 20°C - 10,5 Vfs</b>		320.0	
<b>Dimensioni +/- 1mm</b>	<b>Ah</b>		
	<b>mm</b>	Lunghezza	206
	<b>mm</b>	Profondità	210
	<b>mm</b>	Altezza (poli inclusi)	236
<b>Peso</b>	<b>kg</b>	24.5	
<b>Max corrente di scarica 1min.</b>	<b>A</b>	1920	
<b>Max corrente di scarica di breve durata 1 sec.</b>	<b>A</b>	3000	
<b>Terminali</b>	<b>mm</b>	M 8	
<b>Coppia di serraggio</b>	<b>Nm</b>	6 ( max 10Nm )	
<b>Materiale del contenitore</b>		ABS UL94 - V 0	
<b>Capacità a 20°C 1,75 V/el</b>	<b>Ah</b>	10 ore	333.0
		8 ore	328
		5 ore	296
		1 ora	219
<b>Resistenza interna</b>	<b>mohm</b>	0.3	
<b>Watts erogati a 20° in 10min 1.67V/el</b>	<b>W/mon</b>	1472	
<b>Percentuale di capacità in relazione alla temperatura (20 ore)</b>		0°C	90%
		20°C	100%
		30°C	105%
<b>Autoscarica</b>	<b>20°C</b>	dopo 1 mese	3%
		dopo 3 mesi	9%
		dopo 6 mesi	15%
<b>Vita attesa in tampone a 20°C</b>		12 anni	
<b>Installazione</b>		Può operare in tutte le posizioni (Capovolta sconsigliata)	

## Metodi di ricarica

<b>Tensione di carica uso tampone</b>	<b>V</b>	2.26
<b>Tensione di carica uso ciclico</b>	<b>V</b>	2.45
<b>Max corrente di carica</b>	<b>A</b>	0,25 C20 (25% DELLA CAPACITA' IN 20 ORE)

## Scarica a Corrente Costante (Ampere) - Temperatura 20°C

Tempo	1'	5'	10'	15'	20'	25'	30'	45'	1h	3h	5h	10h
1,8 V/el	970.0	768.0	614.0	506.0	432.0	381.0	342.0	260.0	213.0	88.6	58.2	32.6
1,75 V/el	1184.0	890.0	678.0	557.0	470.0	410.0	365.0	274.0	219.0	90.2	59.2	33.3
1,7 V/el	1360.0	992.0	726.0	586.0	486.0	422.0	371.0	278.0	225.0	92.8	60.5	33.9
1,65 V/el	1456.0	1034.0	752.0	598.0	499.0	429.0	378.0	283.0	229.0	93.8	60.8	34.6
1,6 V/el	1600.0	1101.0	781.0	608.0	509.0	435.0	384.0	286.0	232.0	94.4	61.4	35.2

## Scarica a Potenza Costante (W/Cella) - Temperatura 20°C

Tempo	1'	5'	10'	15'	20'	25'	30'	45'	1h	3h	5h	10h
1,8 V/el	1750.0	1504.0	1184.0	992.0	832.0	650.0	512.0	410.0	170.0	106.0	76.8	64.0
1,75 V/el	2086.0	1728.0	1344.0	1088.0	928.0	704.0	522.0	419.0	173.0	106.0	76.8	64.0
1,7 V/el	2336.0	1856.0	1408.0	1120.0	960.0	736.0	528.0	432.0	176.0	106.0	76.8	64.0
1,65 V/el	2544.0	2016.0	1504.0	1216.0	992.0	736.0	544.0	438.0	179.0	106.0	76.8	64.0
1,6 V/el	2682.0	2080.0	1536.0	1216.0	992.0	736.0	544.0	442.0	179.0	106.0	76.8	64.0