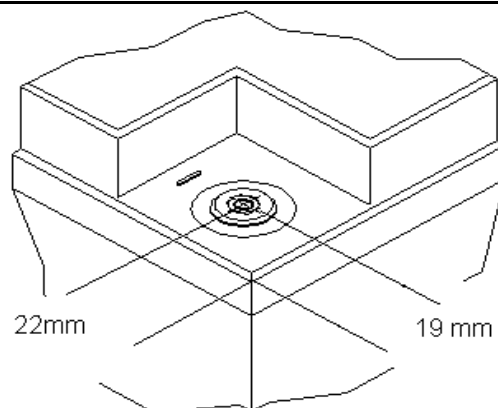


# Batteria Ermetica Regolata con Valvola (VRLA)

## SWL1100 12V 41Ah



### Caratteristiche Tecniche

<b>Modello</b>		SWL1100	
<b>Tensione nominale Volt / n°elementi</b>		12	6
<b>Capacità in 20 Hr a 20°C - 10,5 V</b>		41.0	
<b>Dimensioni +/- 1mm</b>	<b>Ah</b>		
	<b>mm</b>	Lunghezza	197
	<b>mm</b>	Profondità	165
	<b>mm</b>	Altezza (poli inclusi)	170
<b>Peso</b>	<b>kg</b>	14.5	
<b>Max corrente di scarica 1min.</b>	<b>A</b>	200	
<b>Max corrente di scarica di breve durata 1 sec.</b>	<b>A</b>	500	
<b>Terminali</b>	<b>mm</b>	M 5	
<b>Coppia di serraggio</b>	<b>Nm</b>	2.5 ( max 6Nm )	
<b>Materiale del contenitore</b>		ABS UL94-HB ( VO opzionale )	
<b>Capacità a 20°C</b>	<b>Ah</b>	20 ore	40.6
		10 ore	40.2
		5 ore	36
		1 ora	27.2
<b>Resistenza interna</b>	<b>mohm</b>	6	
<b>Potenza erogata a 20° in 10min</b>	<b>W/mon</b>	1200	
<b>Percentuale di capacità in relazione alla temperatura (20 ore)</b>	0°C		86%
	20°C		100%
	30°C		105%
<b>Autoscarica</b>	<b>20°C</b>	dopo 1 mese	3%
		dopo 3 mesi	9%
		dopo 6 mesi	15%
<b>Vita attesa in tampone a 20°C</b>		10 - 12 anni	
<b>Installazione</b>		Può operare in tutte le posizioni (Capovolta sconsigliata)	

### Metodi di ricarica

<b>Tensione di carica uso tampone</b>	<b>V</b>	13,65
<b>Tensione di carica uso ciclico</b>	<b>V</b>	14,70
<b>Max corrente di carica</b>	<b>A</b>	0,25 C20 (25% DELLA CAPACITA' IN 20 ORE)

### Scarica a Corrente Costante (Ampere) - Temperatura 20°C

Tempo	5'	10'	15'	20'	30'	45'	1h	2h	3h	5h	10h	20h
1,8 V/el	116.59	85.56	69.88	60	46.48	37.41	26.34	14.48	9.63	7.1	3.96	2
1,75 V/el	123.76	90.01	72.74	62.32	48.31	38.76	26.9	14.72	9.87	7.19	4.02	2.03
1,7 V/el	130.92	92.88	74.41	63.67	49.03	39.4	27.14	14.96	10.03	7.28	4.08	2.06
1,65 V/el	137.29	94.63	75.53	64.15	49.34	39.71	27.22	15.12	10.11	7.37	4.15	2.1
1,6 V/el	142.3	95.74	76	64.62	49.74	39.95	27.46	15.2	10.19	7.46	4.22	2.15

### Scarica a Potenza Costante (W/Cella) - Temperatura 20°C

Tempo	5'	10'	15'	20'	30'	45'	1h	2h	3h	5h	10h	20h
1,8 V/el	239.6	171.8	140.5	118.5	88.3	74.0	55.5	31.7	23.2	15.0	8.7	4.6
1,75 V/el	249.4	181.0	148.2	123.8	91.7	76.0	56.8	32.5	23.7	15.2	8.8	4.6
1,7 V/el	263.9	189.7	153.8	126.5	93.2	77.0	57.5	32.8	23.8	15.3	9.0	4.7
1,65 V/el	276.3	196.2	157.7	128.0	93.5	77.3	58.2	33.3	24.0	15.5	9.3	4.9
1,6 V/el	284.5	200.3	159.7	128.7	94.0	77.8	58.7	33.7	24.2	15.8	9.7	5.1