



## Yuasa Scheda Tecnica

### Yuasa L31-EFB - Batterie per tempo libero

#### Prestazione

Tensione	12V
Capacità (20 ore)	100Ah
Corrente di spunto A (EN1)	750A

#### Dimensioni

Lunghezza	330mm
Profondità	173mm
Altezza	240mm

#### Pesi e Misure

Peso medio con acido	26kg
----------------------	------



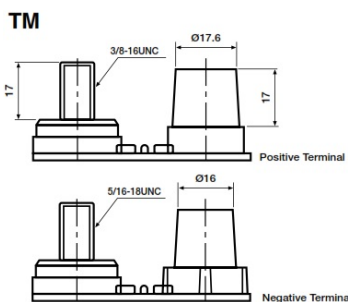
#### Caratteristiche del Monoblocco

Tipo di monoblocco	GR31 BCI
Schema polarità	1
Fissaggi alla base	N
Indicatore dello stato di carica	✓
Maniglie	✓
Circuito di sfiato	✓
Applicazioni da semi trazione	✓
Tipo di coperchio	Doppio Coperchio SMF

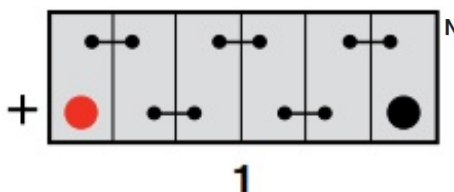
#### Tecnologia

Pastiglia antideflagrante	✓
Tecnologia	Ca/Ca
Separatore	PE
Corrente di carica raccomandata	7A

#### Tipologia dei terminali



#### Schema di Collegamento



#### Fissaggio batteria



Scheda tecnica prodotta su E&OE



## Yuasa Technical Data Sheet

### Yuasa L31-EFB - Leisure Batteries

#### Performance

Voltage	12V
Capacity (20-hour)	100Ah
Cold Cranking Amps (EN1)	750A

#### Dimensions

Length	330mm
Width	173mm
Height	240mm

#### Weights & Measures

Mean Weight with Acid	26kg
-----------------------	------

#### Container Features

Case Type	GR31 BCI
Cell Layout	1
Hold Down	N
State of Charge Indicator	✓
Handles	✓
End Venting	✓
Semi-Traction Features	✓
Lid Type	SMF Double Lid

#### Technology

Flame Arrestor	✓
Technology	Ca/Ca
Separator	PE
Recommended Charge Rate	7A

**Terminal Type**

**Cell Assembly Layout**

**Battery Hold-down**

Data Sheet generated on 11/08/2022 - E&OE

